



HASZNÁLATI ÉS SZERELÉSI ÚTMUTATÓ

A stílus és a szín változhat.

A kezelési útmutató fontos információkat tartalmaz a biztonsággal, a telepítéssel, üzemeltetéssel és karbantartással kapcsolatban. Az autót olyan felnőttnek kell összeszerelnie, aki elolvasta ezeket az utasításokat. Az összeszerelés előtt tartsa távol a járművet gyermekektől. Őrizze meg az utasításokat későbbi használatra.

Információk az Ön gyermekjárművéről:

Méretetek: 126x70x80cm

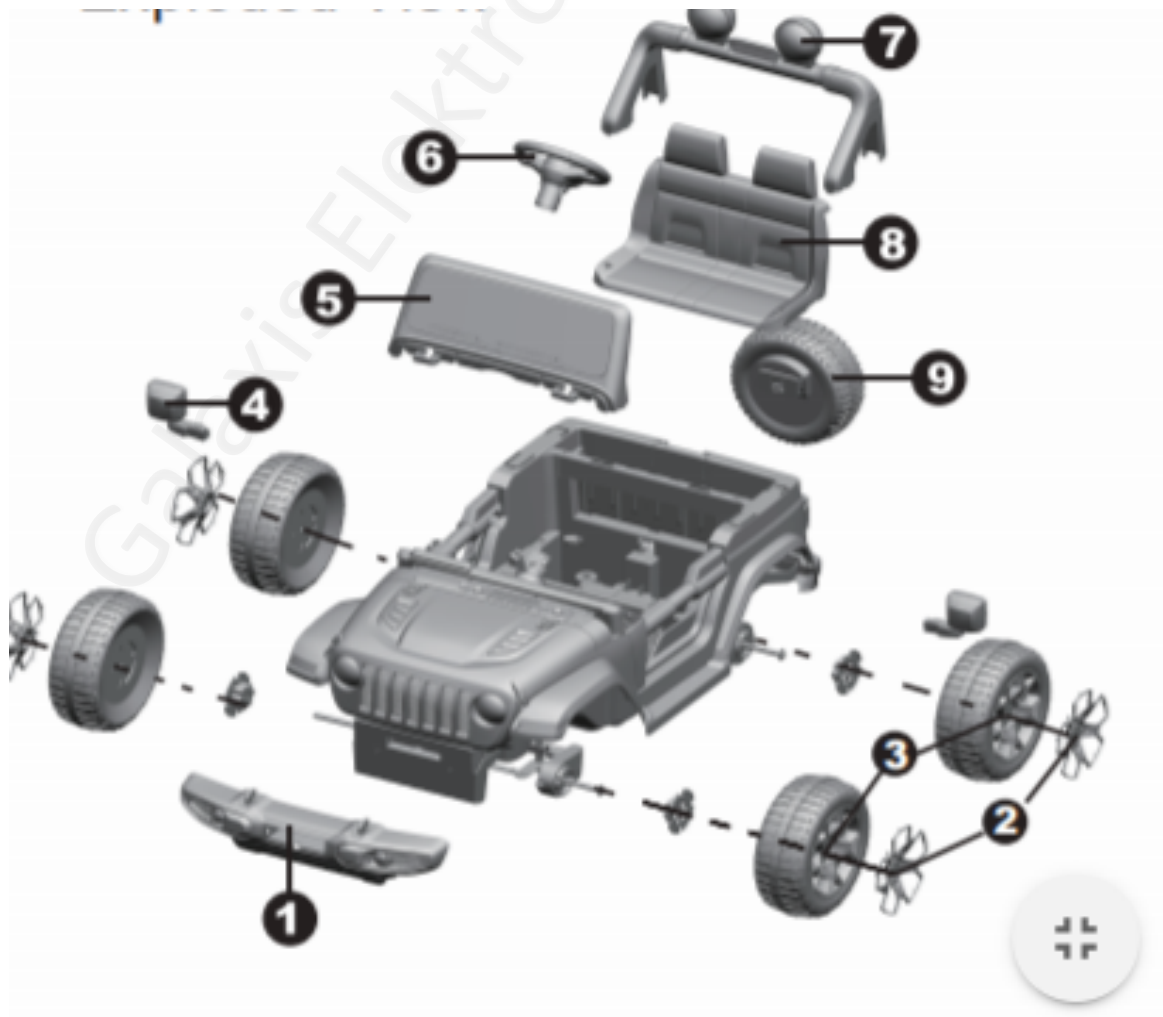
Ideális gyermekkor a jármű használatához: 2-6 év

A jármű sebessége: 2,5km/h-5km/h

Akkumulátor-töltő: 12V10Ah, töltő: 12V1000mA

Akkumulátor töltési idő: 8-12 óra

Maximális járműterhelés: 35 kg



Telepítés előtt:

FIGYELEM:

Fulladásveszély – apró alkatrészek.

Nem alkalmas 24 hónaposnál fiatalabb gyermekek számára.

A termék apró alkatrészeket tartalmaz, ezért összeszereléskor tartsa gyermekektől elzárva.

- A telepítés megkezdése előtt győződjön meg arról, hogy a főkapcsoló "OFF" állásban van.



- Szerelőeszközök:

Csavarhúzó (nem tartozék)

Kerékkulcs

FIGYELEM!!!

A jármű összeszerelése és használata előtt olvassa el az alábbi utasításokat.

1. Használat előtt töltsé fel az akkumulátort
2. A játékot egy felnőttnek kell összeállítania
3. A jármű 2-6 éves gyermekek számára készült.
4. Csak gyerekek közlekedhetnek vele (max. terhelés 35 kg).
5. A járművet az ülésből vagy a távirányítóval vezetheti.
6. Ne játsszon a járművel az utcán, uszoda közelében, lejtőn (15% feletti) sötétben, vagy más nehéz kültéri körülmények között.
7. Gyermekek csak felnőtt felügyelete mellett játszhatnak a járművel.
8. A játék megkezdése előtt ismertesse meg gyermekét a jármű felépítésével és működésével. A gyermeknek tudnia kell járművet indítani, vezetni és megállítani. Kérjük, őrizze meg a használati útmutatót későbbi hivatkozás céljából.



A GÉPJÁRMŰ TÖLTÉSI UTASÍTÁSAI:

Az első használat előtt feltétlenül töltse az új akkumulátort körülbelül 12 órán keresztül!!!
Csatlakoztassa a töltőcsúcsot a jármű hátulján található töltőbemenethez. Csatlakoztassa a töltőt a hálózathoz (120-240 V). Az első alkalom után a töltés 8-12 órát vesz igénybe, de legfeljebb 15 órát –

AZ AKKUMULÁTOR KOCKÁZATA.

FIGYELEM!!!

A töltést le kell állítani, ha bármilyen rendellenes tünet jelentkezik. Ne lépje túl az akkumulátor maximális 15 órás töltési idejét. A túl hosszú töltés károsíthatja az akkumulátort, deformálódhat. **Ne használja a játékot, ha az akkumulátor lemerülésének látható jelei vannak (az autó lassan halad), mert ez lerövidíti az élettartamát.** Ha az akkumulátor lemerült, a lehető leghamarabb töltse fel. Ha a játékot hosszabb ideig nem használja, az akkumulátort teljesen fel kell tölteni. 1 havonta egyszer fel kell tölteni az akkumulátorokat, és le kell választani a járműről. Ne használja az akkumulátort más célra, és ne töltse a készletben lévőből eltérő töltővel. Teljesen normális, hogy a töltő és az akkumulátor felmelegszik töltés közben. Ha azonban túlmelegednek, azonnal húzza ki a töltőt, és ellenőrizze, hogy nem sérült-e meg

BIZTOSÍTÉK

Ha a játék leállt, és az akkumulátort nem lehet feltölteni, ellenőrizze, hogy a biztosíték kiégett-e.

A biztosíték az ülés alatt, az akkumulátor közelében található.

Dugja be a töltő csatlakozóját a töltőaljzatba. Nyomja meg a gázpedált, és a járműnek el kell indulnia. Ha a tápcsatlakozó kihúzása után a jármű nem indul újra, az azt jelenti, hogy a biztosíték megsérült, és ki kell cserélni egy újra.

Amíg a jármű halad, ne változtassa meg azonnal a menetirányt (előre/hátra), és ne haladjon az ellenkező irányba. Először állítsa le a járművet (vegye le a pedálról a lábát), majd változtassa meg az irányt az irányváltó segítségével. A helytelen használat károsíthatja a jármű motorját.

Kérjük, válasszon biztonságos helyet a jármű használatához, ne játsszon az utcán, úton, meredek dombon vagy uszoda közelében.

Esőben, viharos időben a járművel nem szabad játszani.

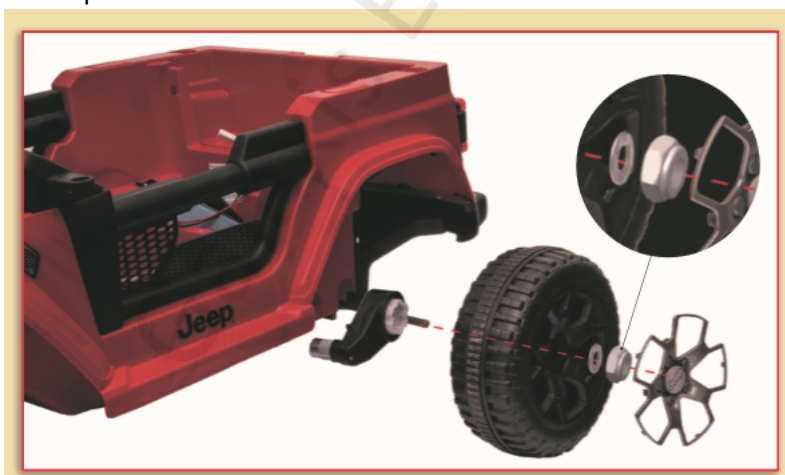
Ha a járművet hosszabb ideig nem használja, válassza le az akkumulátorokat, mert lemerülhetnek.



1. Igazítsa az első lökhárítót a jármű karosszériájához
2. Szerelje fel csavarokkal



1. Illessze a motorokat a jármű hátsó tengelyén
2. Telepítse és csatlakoztassa őket



1. Párosítsa keréken a kört a meghajtó motorral
2. Szerelje fel az alátétet, majd a csavart
3. Igazítsa és rögzítse disztárcsákat



1. Igazítsa a kormányt a kötőrúdhoz
2. Dugja be a dugót
3. Szerelje fel a kormányt a csavarral



1. Igazítsa az üveget a jármű karosszériájához
2. Nyomja meg
3. Igazítsa a motorháztetőt a jármű karosszériájához
4. Szerelje fel



1. Állítsa be a tükröket a megfelelő helyekre
2. Nyomja meg őket a megfelelő rögzítéshez



1. 1. Igazítsa be és szerelje fel a hátsó lámpatartókat
2. 2. Csatlakoztassa és szerelje fel a felső fénysugarat a fenti képen látható módon



1. Állítsa be és szerelje fel a hátsó rekesz szerkezetét a fenti képen látható módon



1. Csatlakoztassa a tápegységet a fenti képen látható módon



1. Igazítsa az ülést a jármű karosszériájához, és szerelje fel



2.

1. Szerelje fel a hátsó pótgumit
2. Telepítse őket

Távirányító:



Párosítás:

1. Nyissa ki az elemtartót, és helyezzen be két AAA elemet
2. Kapcsolja ki az autót, tartsa lenyomva egyszerre az előre és hátragombot 2-3 másodpercig.
3. Kapcsolja be a jármű áramellátását

Ha a párosítás sikertelen, ismételje meg a 2-3 lépést.

KARBANTARTÁS: A gyermekeket megfelelő és rendszeres karbantartással biztonságban kell tartani.

- Minden használat előtt ellenőrizze, hogy minden alkatrész megfelelően van-e rögzítve.
- Ne tárolja hosszú ideig nedves, hideg vagy magas hőmérsékleten.
- A túlterhelést meg kell akadályozni.

A JÁRMŰ INDÍTÁSA

1. Állítsa az ON/OFF kapcsolót ON állásba.
2. Állítsa az Előre/Hátsó kapcsolót Előre állásba, ha előre akar menni, és Hátra állásba hátramenethez.
3. Nyomja meg a gázpedált.
4. Ha nagyobb sebességre szeretne váltani, állítsa le a járművet, kapcsolja be a sebesség gombot, majd nyomja meg a gázpedált.
5. Nyomja meg a kormánykeréken lévő gombot a kürt vagy a zene aktiválásához.

HIBAELHÁRÍTÁS:

1. A jármű nem jár:

- ellenőrizze, hogy a kapcsolót ON állásba állította-e
- ellenőrizze, hogy a piros kábel biztosítéka kiegészített-e.
- ellenőrizze, hogy minden kábel megfelelően van-e csatlakoztatva.
- ellenőrizze, hogy nem akadályozza-e valami a jármű kerekeit.

2. A jármű nagyon lassan halad:

- ellenőrizze, hogy az akkumulátor fel van-e töltve. (az audio kijelző 11-12V feszültséget mutat)
- ellenőrizze, hogy a jármű nincs-e túlterhelve.

BIZTONSÁGI SZABÁLYOK:

1. Az akkumulátort felnőtteknek kell töltenie, nem gyermeknek.
 2. Az akkumulátor töltése előtt ellenőrizze, hogy teljesen feltöltődött-e.
 3. Amíg a jármű halad, ne változtassa meg azonnal a menetirányt (elől/hátul), és ne haladjon az ellenkező irányba. Először állítsa le a járművet, majd változtassa meg az irányt. Ez károsíthatja a jármű motorját.
- Kérjük, válasszon biztonságos helyet a jármű használatához, ne játsszon az utcán, úton, meredek dombon vagy uszoda közelében.
4. Esőben, viharos időben a járművel nem szabad játszani.
 5. Ha a járművet hosszabb ideig nem használja, válassza le az akkumulátorokat, mert lemerülhetnek.
 6. A járművel nem szabad utcán, úton, lejtős felületen vagy nehéz körülmények között közlekedni.
 7. Ne játsszon a járművel homokon vagy kavicsoson, mert a kerekek meghibásodásához vezet.
 8. Az akkumulátort csak felnőtt töltheti
 9. Gyermek nem játszhat a járművel felnőtt felügyelete nélkül.

!!!! NE KAPCSOLJ EL ELSŐ -> HÁTSÓ VEZETÉS KÖZBEN - A KAPCSOLÓ ÉGÉSI VESZÉLYE!!!!

Környezetvédelem

A gyártó mindent megtett a szükségtelen csomagolás megszüntetésére. A felhasznált csomagolóanyagok nagyjából három csoportba sorolhatók: karton (karton), polisztirolhab (oldalsó védőelemek) és polietilén (műanyag zacskók, védőfólia). A készülék olyan anyagokból készült, amelyeket erre szakosodott cégek újrahasznosíthatnak és újra felhasználhatnak. Kérjük, ismerkedjen meg a Lengyelországban érvényben lévő, a csomagolóanyagok ártalmatlanítására vonatkozó előírásokkal.



Tippek az akkumulátor használatához

Amikor az akkumulátort lemerült, ne késleltesse az újratöltést. A legjobb, ha az akkumulátort a lemerülés után legkésőbb 24 órán belül újratölti. Az akkumulátor lemerült állapotban való hosszabb ideig tartó tárolása jelentősen lerövidítheti az akkumulátor élettartamát. Havonta egyszer ellenőrizze az akkumulátor állapotát, és háromhavonta töltsen fel újra, ha nem használta. Ne merítse le az akkumulátort: 12 V-os akkumulátor esetén 10,5 V-nál, 6 V-os

akkumulátornál 5,25 V-nál alacsonyabb feszültségre, mert a zárt ólom-savas akkumulátorok érzékenyek az ismétlődő túlzott kisülésre. Az akkumulátor mélykisülése korlátozza az energiáróló képességét, csökkenti a kapacitását és lerövidíti az élettartamát. Túlzott lemerülést okozhat az is, ha a lemerült akkumulátort hosszú ideig töltés nélkül hagyjuk, ugyanis maga a kisülés következik be, ami a fent említett mélykisüléshez vezethet.

A túl mélyen lemerült akkumulátorok szulfátosodnak, ami a rendelkezésre álló kapacitás részleges, visszafordíthatatlan elvesztését eredményezi.

A mechanikai sérülésből vagy nem rendeltetésszerű használatból eredő bejelentésekre nem vonatkozik a garancia.

A járművekhez mellékelt AGM akkumulátorok garanciális feltételei.

A garancia kiterjed az akkumulátorok ingyenes cseréjére, ha a beüzemelés során hibát észlelnek.

Az akkumulátor gyártási hibái közé tartozik a belső csatlakozások megszakadása, belső rövidzárlat vagy olyan szivárgás, amely nem külső hatás eredménye.

Használt eszközök ártalmatlanítása

Ezt a készüléket kiváló minőségű anyagokból és alkatrészekből tervezték és készítették újratervezhető. Ha a terméken áthúzott szimbólum található

hulladéktároló, ez azt jelenti, hogy a 2002/96/EK európai irányelv előírásai vonatkoznak rá.

A használt elektromos és elektronikai termékek külön tárolóhelyeiről lakóhelyén tájékozódhat. Kérjük, kövesse a helyi hatóságok útmutatásait, és ne dobja ki az ilyen készülékeket a háztartási hulladékkal együtt. Az e területre vonatkozó irányelvek szigorú betartása segíti a természeti környezet és az emberi egészség védelmét. A termék a 2006/66/EK irányelvben leírt elemeket tartalmazza, amelyeket nem lehet más háztartási hulladékkal együtt kidobni. Javasoljuk, hogy ismerkedjen meg az akkumulátorok szelektív gyűjtésére vonatkozó helyi előírásokkal, mivel megfelelő ártalmatlanításuk segít megelőzni a környezetre és az emberi egészségre gyakorolt negatív hatásokat. Az akkumulátor eltávolításához mindig forduljon egy felhatalmazott személyhez.

Környezetvédelem

A gyártó mindent megtett a szükségtelen csomagolás megszüntetésére. A felhasznált csomagolóanyagok nagyjából három csoportba sorolhatók: karton (karton), polisztirolhab (oldalsó védőelemek) és polietilén (műanyag zacskók, védőfólia). A készülék olyan anyagokból készült, amelyeket erre szakosodott cégek újrahasznosíthatnak és újra felhasználhatnak. Kérjük, ismerkedjen meg a Lengyelországban érvényben lévő, a csomagolóanyagok ártalmatlanítására vonatkozó előírásokkal.





Jeep®

Wrangler

Galaxis Elektromos Kisautók

8200 – Veszprém

Ady Endre utca 79.

tel. +36-30/96-97-479

e-mail: el-kisautok@gmail.com

www.galaxiskisautok.hu